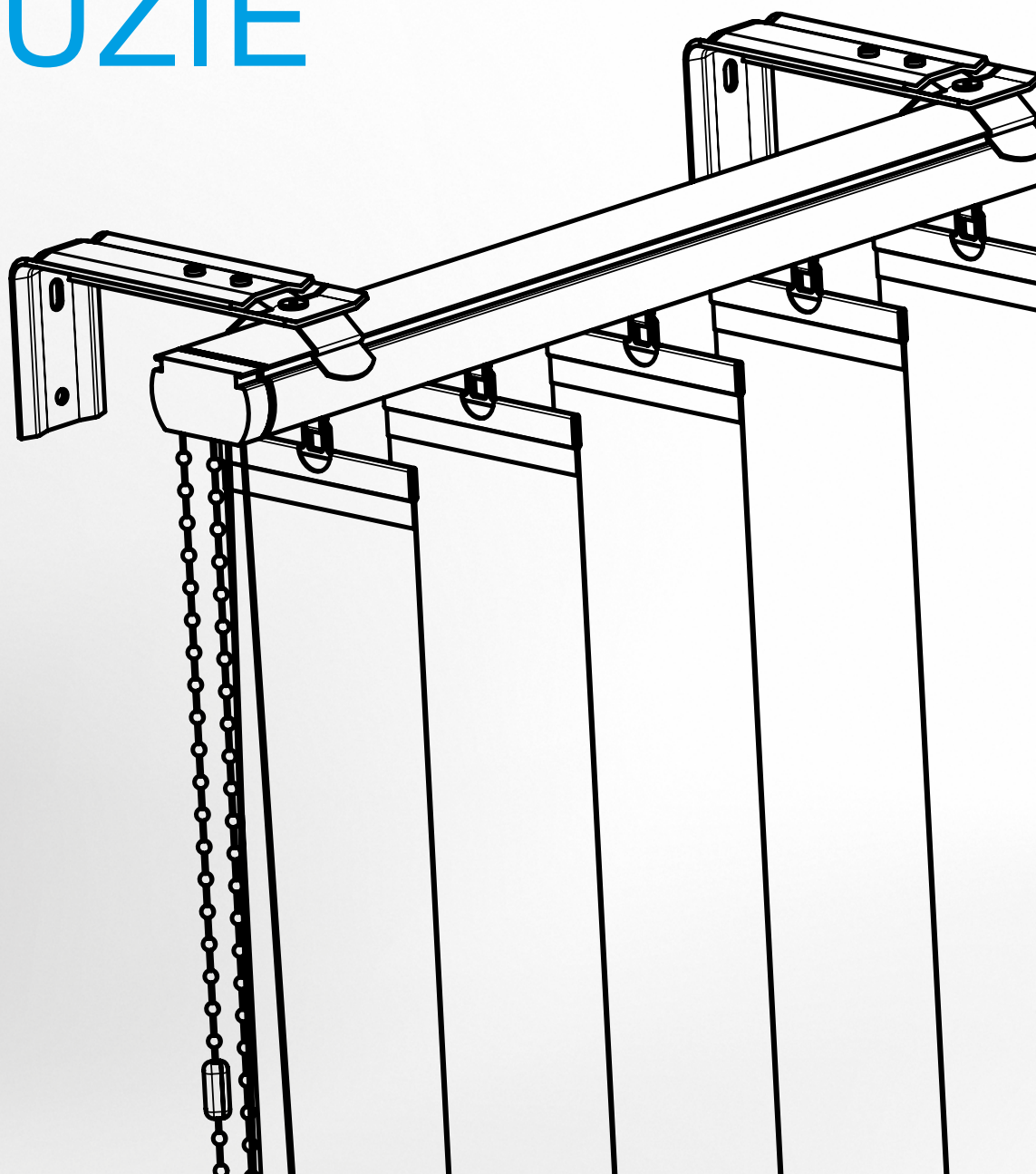


**ISOTRA®**

TECHNICKÝ MANUÁL

# VERTIKÁLNÍ ŽALUZIE



---

## Obsah - Vertikální žaluzie

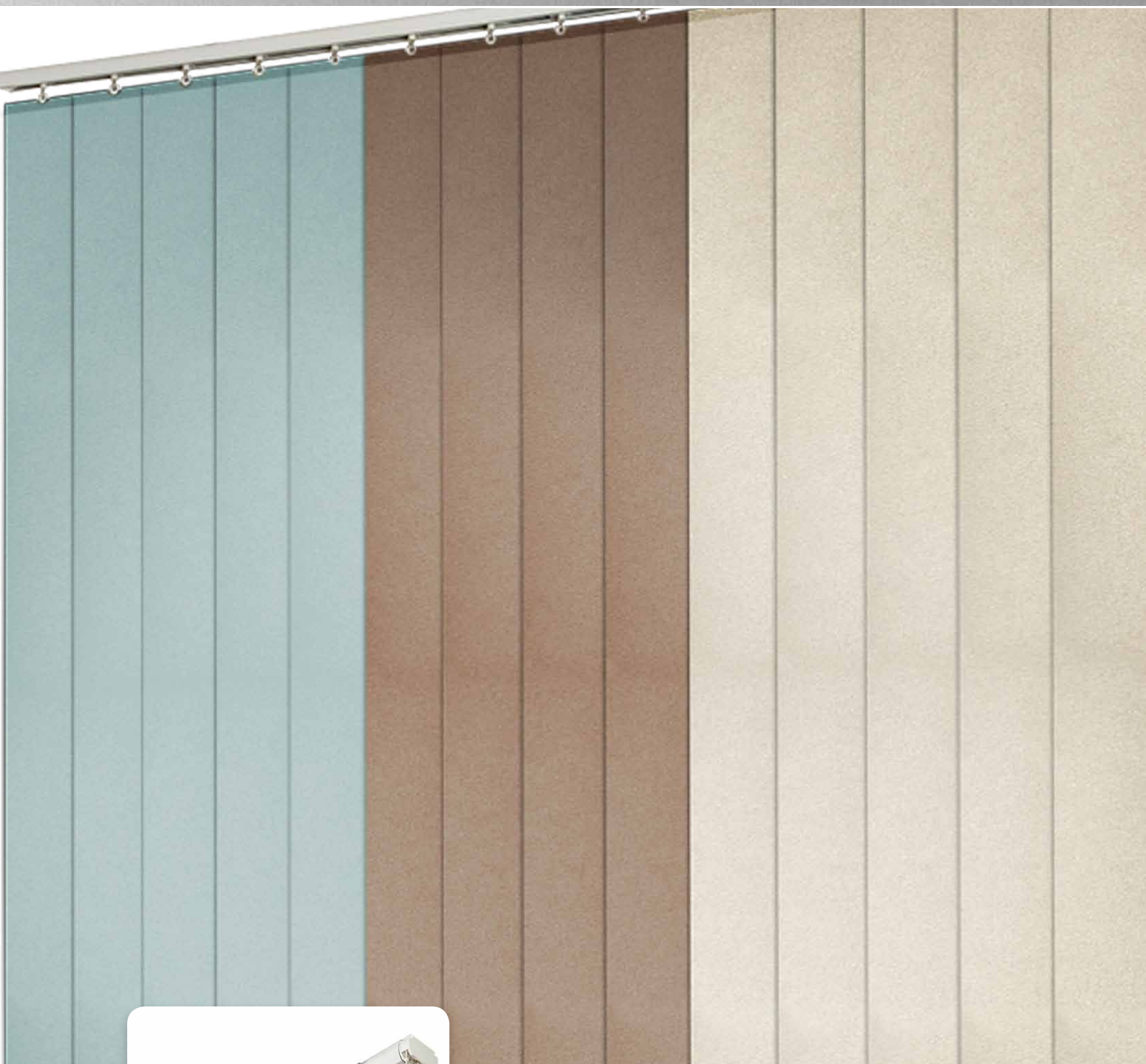
Základní specifikace produktu	4
Šířky paketů	6
Ovládání manuální - typy	7
Návod na rozměření	8 - 9
Návod na montáž	10 - 11
Bezpečnostní prvky dle norem ČSN EN 13120; ČSN EN 16 433; ČSN EN 16 434	12

---

## **ISOTRA***Quality*

Značka symbolizující mnohaletou tradici, nevyčísitelné investice do vlastního vývoje, používání kvalitních materiálů, technologickou vyspělost, spolehlivou práci stovek zaměstnanců a mnoho dalších parametrů, které tvoří jeden celek - finální výrobek společnosti ISOTRA.

# Vertikální žaluzie

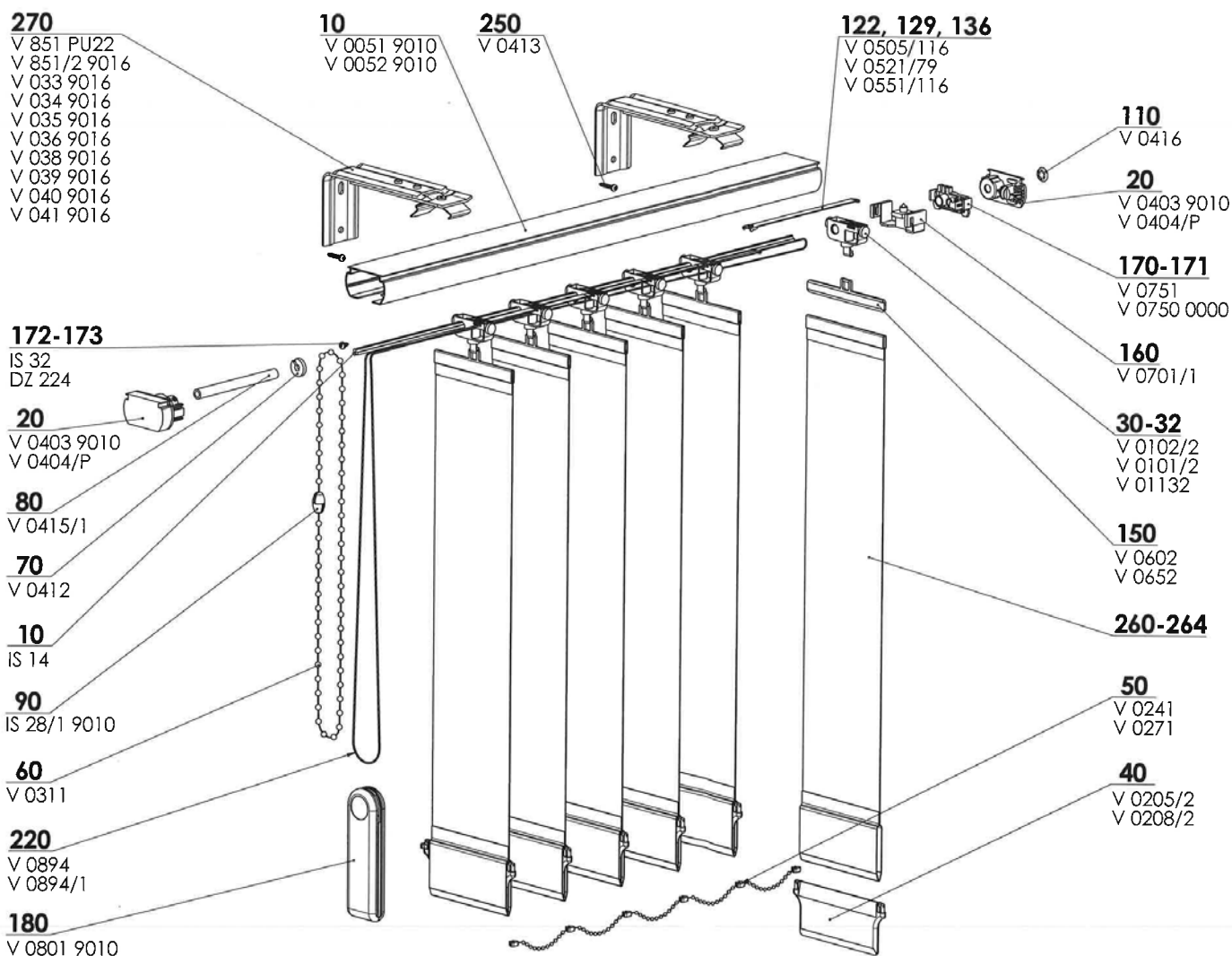


- ▲ Dekorativní prvek zastínění interiéru
- ▲ Široký výběr lamel v látkovém provedení
- ▲ Možnost výběru nehořlavých látek
- ▲ Atypická provedení
- ▲ Garantovaná plocha až do 20 m<sup>2</sup>

**ISOTRA** *Quality*

## Vertikální žaluzie

### Základní specifikace produktu



2-00175-XXXX-F

### Ovládání manuální

Šňůrka – pro stahování žaluzie do stran; řetěz – pro naklápění lamel  
 (barva šňůrky a řetězku - bílá)

### Specifikace

	Horní profil vysoký	Horní profil nízký	Montáž	Brzda
Obchodní název	V 0051	V 0052	do otvoru (strop)	standardně pro atypická provedení
Rozměr (mm)	45 x 35 x 1.1	45 x 25 x 0.95	před otvor:	
Materiál	Al	Al	- konzola na zeď - konzola na zeď stavitelná 100 - 160 mm - konzola na zeď stavitelná 160 - 230 mm	
Barva	RAL 9010 White			

### Standardní rozměry

	Šířka (mm)		Výška (mm)		Garantovaná plocha (m <sup>2</sup> )
	min.	max.	min.	max.	max.
Lamela 127 mm	300	5950	300	5000	20
Lamela 89 mm	300	5950	300	5000	15
Plafond	300	3000	300	2500	7,5

Atypická provedení vyrábíme pro šikmé žaluzie a pro žaluzie ve dvou lištách (plafond).



## Vertikální žaluzie 2-00175-L071

pozice	název položky	obchodní název	číslo výkresu
10	Profil horní Al vysoký	V 0051	7-300260-9010
10	Profil horní Al nízký	V 0052	7-300261-9010
10	Drát 3 - hr.	IS 14	7-300050-0000
20	OVLÁDACÍ A KONCOVÝ MECHANISMUS	V 0403	2-00065-9010
20	OVLÁDACÍ A KONCOVÝ MECHANISMUS KULATÝ S PŘEVODEM	V 0404/P1	2-00069-0000
31	Vozík s hákem pro plastové distance ( EKO )	V 0101/2	6-001472-0001
32	Vozík s hákem s pružinou	V 01132	6-001475-0000
40	ZÁVAŽÍ LÁTKY 127x45 mm – CELOPLASTOVÉ	V 0205/2	3-00495-0000
40	ZÁVAŽÍ LÁTKY 89x45 mm – CELOPLASTOVÉ	V 0208/2	3-00499-0000
50	Řetízek dolní 127 mm	V 0241	6-001477-0000
50	Řetízek dolní 89 mm	V 0271	6-001478-0000
60	Řetízek ovládací 4,5x12 mm	V 0311	6-001479-0000
70	Stoper	V 0412	3-00292-0000
80	Trubička distanční 89 mm	V 0415/1	6-001488-0000
90	SESTAVA spojka řetízku	IS 28/1	2-01039-9010
110	Segerka 5 mm	V 0416	6-001489-0000
122	Distance plastová 127/116	V 0505/116	3-00293-0000
129	Distance plastová 79	V 0521/79	6-001503-0000
136	Distance kovová 116	V 0551/116	6-001513-0000
150	Věšák lamely 127 mm	V 0602	3-00294-0000
150	Věšák lamely 89 mm	V 0652	3-00295-0000
160	Spojka šňůrky CTR	V 0701/1	6-008779-0000
170, 171	MAGNET PRO NÍZKÝ PROFIL	V 0751	2-00061-0000
170, 171	MAGNET PRO VYSOKÝ PROFIL	V 0750	2-00059-0000
172, 173	Vrut 2,9x6,5 DIN 7982	IS 32	6-000968-0000
172, 173	Vrut 2,9x6,5, DIN 7981 C,H, Zn, půlkul.hl.kříž.	DZ 224	6-003135-0000
180	ZÁVAŽÍ ŠŇŮRKY	V 0801	2-00079-9010
220	Šňůrka 2,0 mm	V 0894	6-001522-0000
220	Šňůrka 2,1 mm	V 0894/1	6-001523-0000
250	Vrut 2,9x16, DIN 7981 C-H, Zn, půlkul.hl.kříž.	V 0413	6-001485-0000
<b>260 - 264</b>	<b>Látka</b>		<b>viz vzorník látek</b>
270	Clip	V 0851	PU22 6-001521-PU22
270	Clip - otočný	V 0851/2	6-008878-9016
270	Úhelník stavitelný, vel. 160-230	V 034	2-00740-9016
270	Úhelník stavitelný, malý 100-160	V 033	2-00739-9016
270	Úhelník stavitelný Fe vel. 100-150	V 039	6-008872-9016
270	Úhelník stavitelný Fe vel. 150-250	V 040	6-008873-9016
270	Úhelník stavitelný Fe vel.65-100	V 038	6-008870-9016
270	Kryt úhelníků stavitelných	V 041	6-010075-9016
270	Úhelník pevný, vel. 90	V 035	2-00741-9016
270	Úhelník pevný, vel. 120	V 036	2-00742-9016

## Vertikální žaluzie

### Šířky paketů

#### Šířky paketu dle typu ovládní

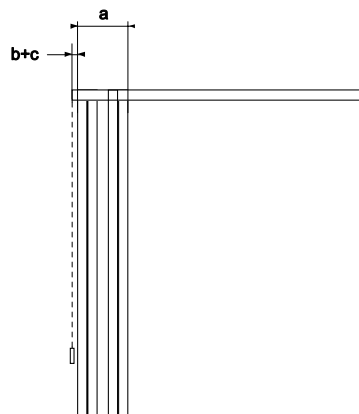
##### Šířka paketu – ovládní typ 1, typ 2

Šířka paketu (a) v mm = (počet vozíků - 1) x 9,0 mm Pozn. 1 vozík = 9,0 mm

Šířka žaluzie (mm)	Šířka paketu (a) (mm)			
	Lamela 127 mm		Lamela 89 mm	
	a	b + c	a	b + c
1 000	86	78,5	130	59,5
1 500	130	78,5	195	59,5
2 000	184	78,5	270	59,5
2 500	227	78,5	335	59,5
3 000	270	78,5	400	59,5
3 500	313	78,5	475	59,5
4 000	367	78,5	540	59,5
4 500	410	78,5	605	59,5
5 000	454	78,5	680	59,5
5 500	508	78,5	745	59,5
5 990	551	78,5	810	59,5

(b) ovládní mechanismus = 13 mm

(c) 1 šířka lamely =  $127 / 2 = 63,5$  mm, příp.  $89 / 2 = 44,5$  mm



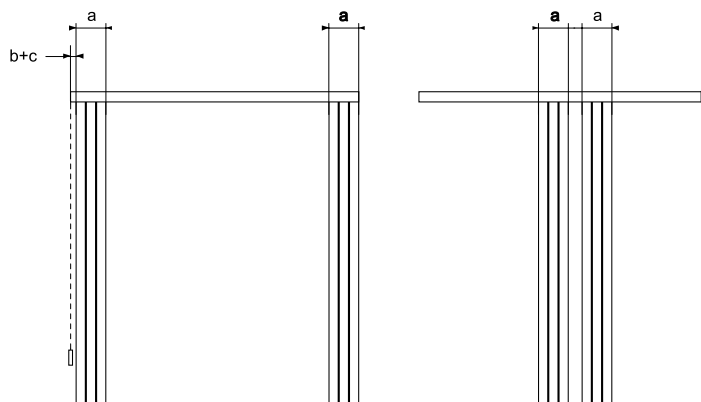
##### Šířka paketu – ovládní typ 3, typ 4 (opona)

(a) Šířka paketu v mm = (počet vozíků / 2 - 1) x 9,0 mm Pozn. 1 vozík = 9,0 mm

Šířka žaluzie (mm)	Šířka paketu (a) (mm)					
	Lamela 127 mm			Lamela 89 mm		
	Levá strana		Pravá strana	Levá strana		Pravá strana
	a	b + c	a	a	b + c	a
1 000	49	78,5	49	70	59,5	70
1 500	70	78,5	70	103	59,5	103
2 000	92	78,5	92	135	59,5	135
2 500	113	78,5	113	167	59,5	167
3 000	135	78,5	135	200	59,5	200
3 500	167	78,5	167	243	59,5	243
4 000	189	78,5	189	275	59,5	275
4 500	211	78,5	211	308	59,5	308
5 000	232	78,5	232	340	59,5	340
5 500	254	78,5	254	373	59,5	373
5 990	275	78,5	275	405	59,5	405

(b) ovládní mechanismus = 13 mm

(c) 1 šířka lamely =  $127 / 2 = 63,5$  mm, příp.  $89 / 2 = 44,5$  mm

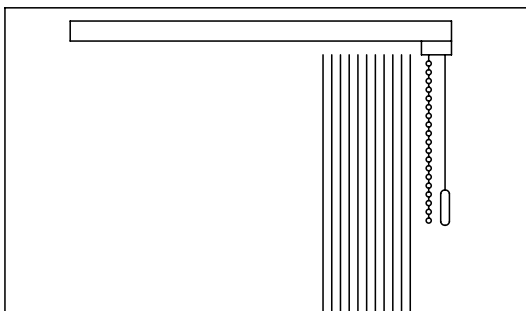


## Vertikální žaluzie - manuální ovládání

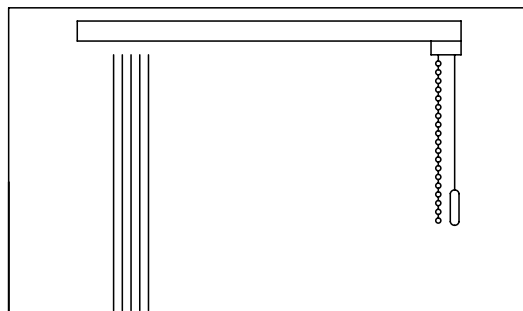
Délka ovládání = cca 2/3 výšky žaluzie

Délku ovládání lze přizpůsobit specifickým požadavkům zákazníka.

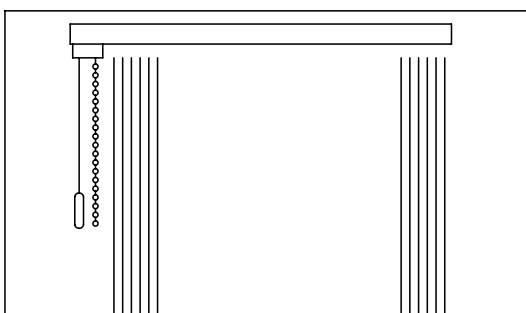
Typ 1 – stahování k ovládání



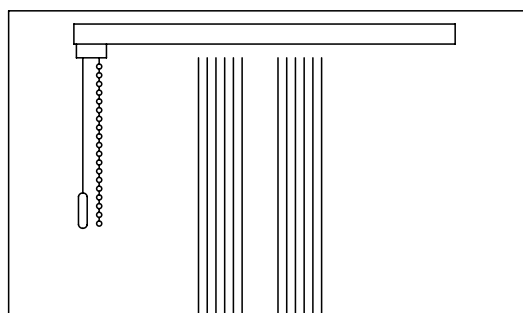
Typ 2 – stahování od ovládání



Typ 3 – opona (stahování ke krajům)



Typ 4 – opona (stahování ke středu)

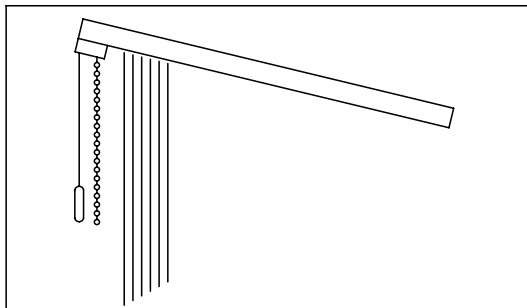


## Ovládání atypických žaluzií

Šikmá žaluzie

Možnosti ovládání: Pravé / Levé

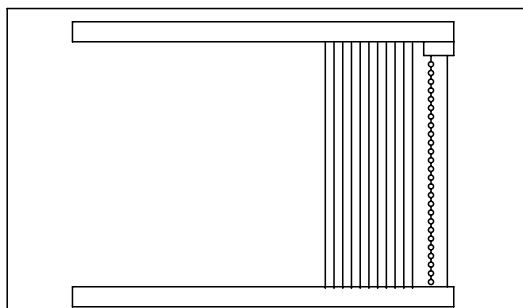
Typ: 1, 2



Žaluzie ve dvou lištách (plafond)

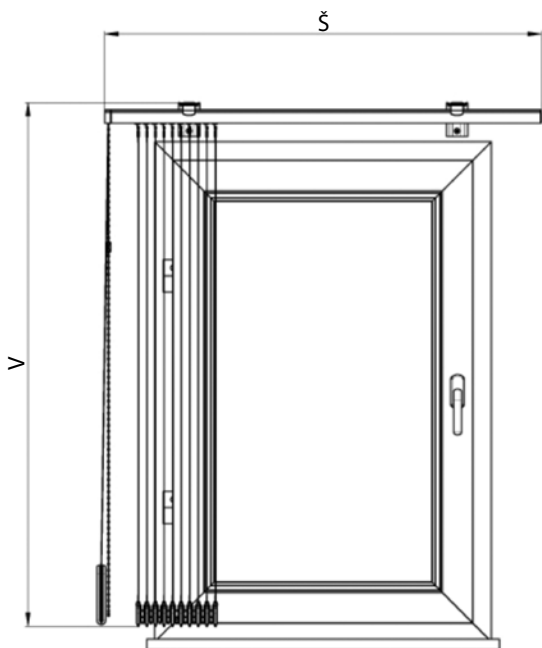
Možnosti ovládání: Pravé / Levé

Typ: 1, 2



# Vertikální žaluzie

## Návod na vyměření



Vertikální je možno umístit do otvoru nebo před otvor (na strop nebo na stěnu).

**Šířku a výšku vertikální žaluzie měříme tímto způsobem:**

**š .... (šířka)**

a) upevnění do otvoru

Měří se skutečná šířka otvoru, do objednávkového listu se uvádí hodnota o 5 mm menší než je skutečná šířka otvoru.

b) upevnění na otvor

Do objednávkového listu se uvádí zpravidla šířka o 200 mm větší než je skutečná šířka otvoru.

Vertikální žaluzie vyrábíme s přesností na milimetry do šíře 5 990 mm.

**v .... (výška)**

Měří se celková výška včetně horního profilu.

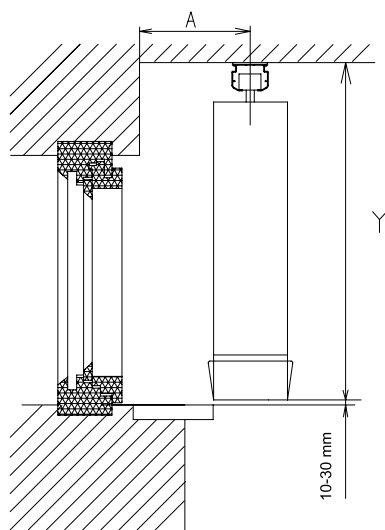
a) výška k parapetu

Od skutečné celkové výšky se odečítá 10 až 30 mm, tato se pak uvede do objednávkového listu.

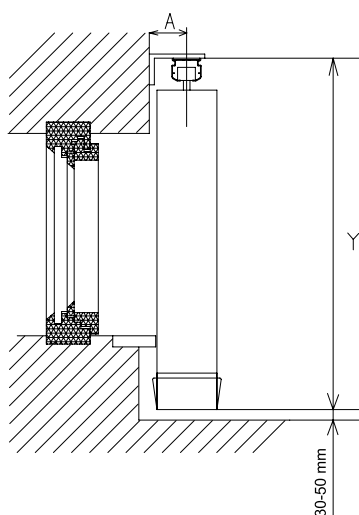
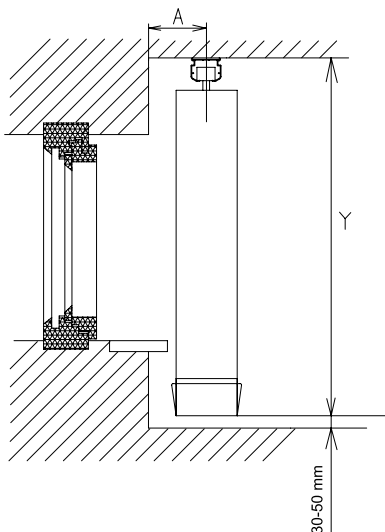
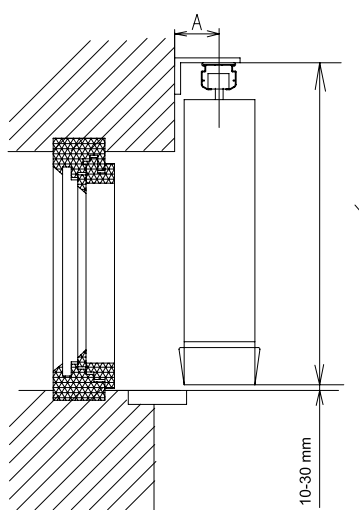
b) výška k podlaze

Od skutečné celkové výšky se odečítá 30 až 50 mm, tato se pak rovněž uvede do objednávkového listu.

### 1. Montáž do otvoru (do stropu)



### 2. Montáž před otvor (na stěnu)

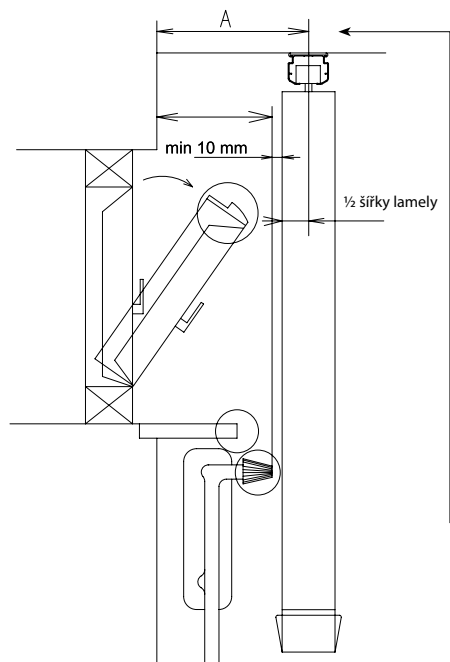




## Vertikální žaluzie

### Návod na vyměření

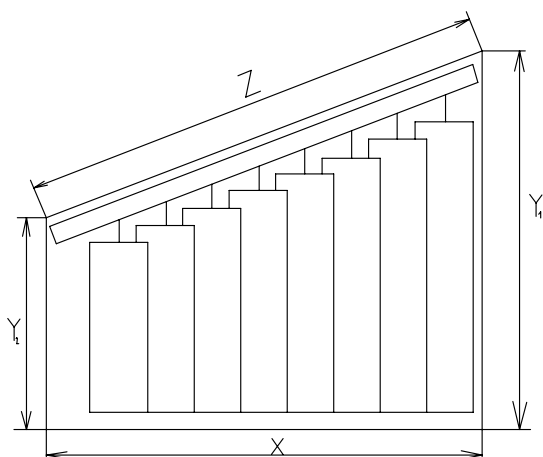
Vyměření a montáž vertikálních žaluzií atypických tvarů (tzn. šikmé) doporučujeme konzultovat s výrobcem.



#### Vzdálenost středu klipu / konzoly od stěny (rozměr A):

1. montáž do otvoru (do stropu):  
rozměr A pro lamely šíře 127 mm: 70 – 80 mm  
rozměr A pro lamely šíře 89 mm: 50 – 60 mm
2. montáž před otvor (na stěnu):  
rozměr A pro lamely šíře 127 mm / 89 mm: standardně 115 mm,  
min. 80 mm, max. 160 mm

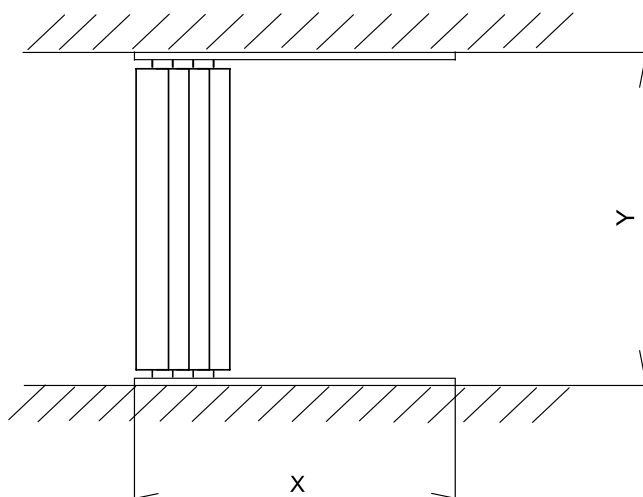
šikmá žaluzie



#### Objednací rozměry (= rozměry hotové žaluzie):

šířka žaluzie X = šířka otvoru  
výška žaluzie  $Y_{1,2}$  = viz. náčrtek  
Z... orientační údaj

žaluzie ve dvou lištách (plafond)



#### Objednací rozměry (= rozměry hotové žaluzie):

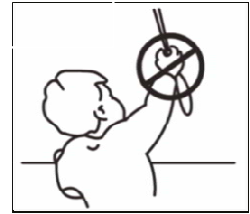
šířka žaluzie X = šířka otvoru  
výška žaluzie Y = výška otvoru

#### Délka ovládání:

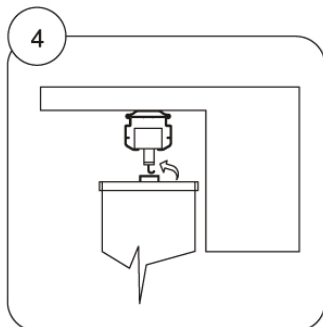
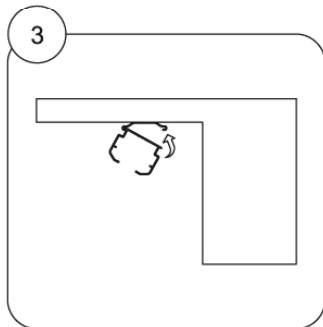
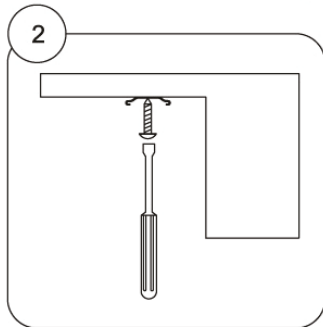
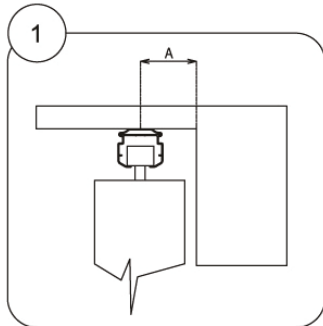
- dle požadavku zákazníka. Pokud není uvedena, volí se standardně 2/3 výšky žaluzie.

## Vertikální žaluzie

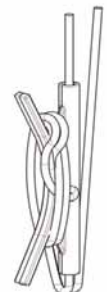
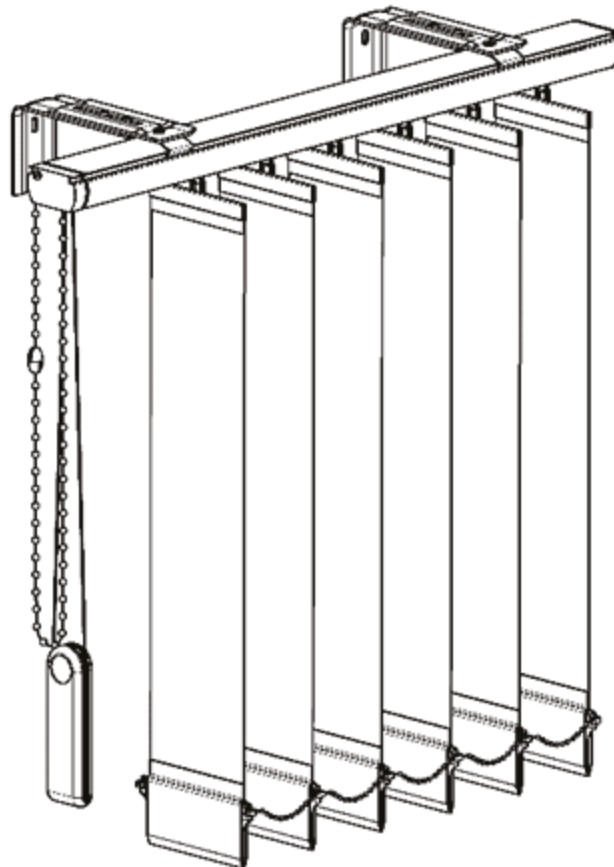
Návod na montáž



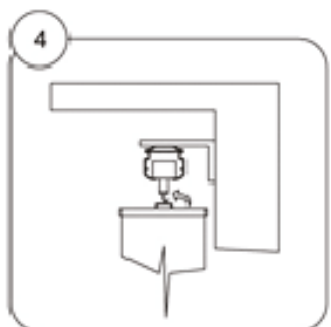
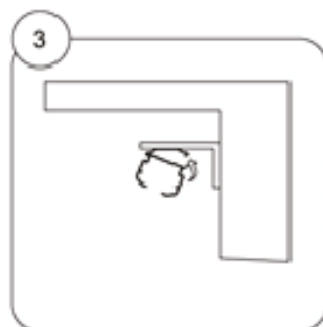
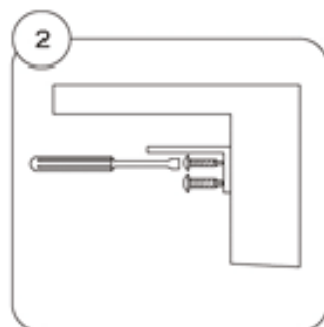
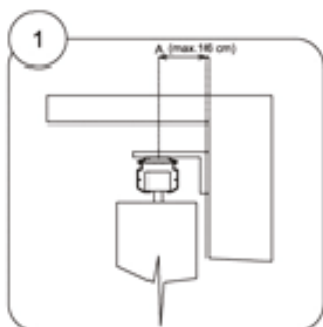
### MONTÁŽ DO OTVORU (DO STROPU)



Žaluzie je instalována v souladu s bezpečnostními prvky dle normy EN 13120



### MONTÁŽ PŘED OTVOR (NA STĚNU)



## Vertikální žaluzie

### Návod na montáž

Montáž provádějte výhradně podle tohoto návodu, vyhněte se tak zbytečným montážním chybám, popřípadě dalším nepříjemnostem s nimi souvisejícími.

#### Pomůcky k montáži:

- svinovací metr
- tužka
- vodováha
- vrtačka elektrická a vrtáky dle podkladního materiálu
- akumulátorová vrtačka
- magnetický nadstavec, bity PZ2
- kladívko
- vruty, hmoždinky
- nůž, nůžky

	montáž do stropu	montáž na stěnu	Montáž do stropu (sádkartón)
- vrut / hmoždinka	4 mm / 8 mm	4 mm / 8 mm	3 mm x 20 / BIT, hmoždinka Fischer
- vrták Ø	8 mm	8 mm	-

#### Kontrola:

- před montáží doporučujeme provést kontrolu všech dílů při dodávce zboží, tím předejdeme možným problémům. Případné nedostatky, popř. připomínky týkající se montáže, či vlastní žaluzie, sdělte prosím výrobci.

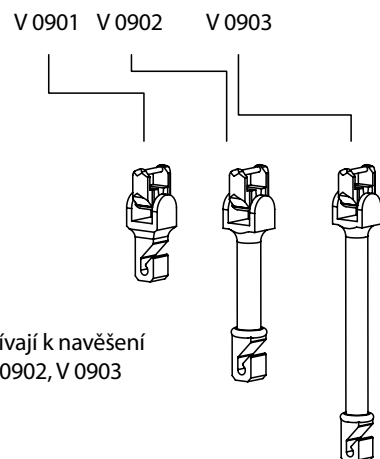
#### Vlastní montáž:

##### a) montáž do stropu

- dle počtu dodaných klipů navrtáme požadovaný počet otvorů pro hmoždinku průměru 8 mm, ve vzdálenosti minimálně 60 mm pro lamelu 89 mm a 80 mm pro lamelu 127 mm od kolmé stěny
- pomocí vrutů 4 mm připevníme klipy (délku vrutů určíme dle struktury materiálu stropu)
- do připravených klipů nacvakneme horní profil
- pomocí ovládacího řetízku natočíme vozíky tak, abychom lamely věšely kolmo k hornímu profilu
- zavěsíme lamely
- provedeme kontrolu natáčení a shrnování

##### b) montáž na stěnu

- naznačíme otvory pro uchycení konzol (na jednu konzolu dva otvory)
- navrtáme otvory zpravidla o průměru 8 mm
- zasuneme hmoždinky
- konzoly s klipy přišroubujeme
- do připravených klipů nacvakneme horní profil
- pomocí ovládacího řetízku natočíme vozíky tak, abychom lamely věšely kolmo k hornímu profilu
- zavěsíme lamely provedeme kontrolu natáčení a shrnování

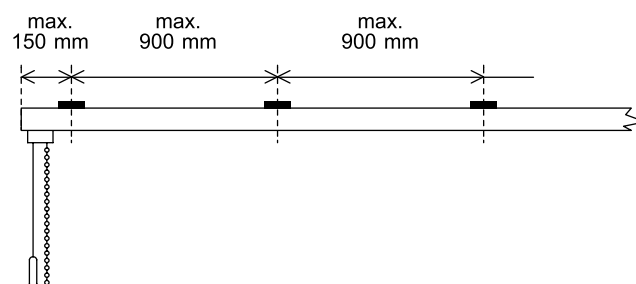


U šikmých žaluzií se používají k navěšení lamel nástavce: V 0901, V 0902, V 0903

#### Počet klipů (konzolí) pro montáž

Šířka žaluzie (mm)	Počet klipů (konzolí) (units)
0 – 1290	2
1300 – 1990	3
2000 – 2990	4
3000 – 3990	5
4000 – 4990	6
5000 – 5950	7

#### Schéma umístění klipů (konzolí)



## Bezpečnostní prvky dle norem ČSN EN 13120; ČSN EN 16 433; ČSN EN 16 434



Spojka



Kladka



Naviják



Dvě kolečka

INTERIÉROVÁ STÍNICÍ TECHNIKA	Bezpečný způsob ovládání						Rizikové ovládání			Vhodnost ISOTRA ochranných systémů			
	Tahem	Klika	Madlo	Vypínač	Dálkový ovladač	Ovládací tyč	Šňůra	Šňůra/káblo	Řetězok	Spojka	Kladka	Naviják	Dvě kolečka
<b>HORIZONTÁLNÍ ŽALUZIE</b>													
ISOTRA SYSTÉM HIT													
ISOTRA SYSTÉM HIT II													
ISOTRA SYSTEM CLASSIC													
ISOTRA ENERGY													
ISOLITE													
ISOLITE PLUS													
NEOISOLITE													
SYSTEM 25S, 25SM													
SYSTEM 25R													
SYSTEM 25L (large)													
SYSTEM 25K													
SYSTEM 25SW													
SYSTEM 25M													
CETTA 35, 50 - ECONOMY													
CETTA 35													
CETTA 50 (použití v interiéru)													
STŘEŠNÍ ŽALUZIE V-LITE													
ATYPICKÉ ŘETÍZKOVÉ ŽALUZIE													
ŘETÍZKOVÉ ŽALUZIE S BRZDOU													
ŘETÍZKOVÉ ŽALUZIE (plocha > 2,5 m <sup>2</sup> )													
<b>VERTIKÁLNÍ ŽALUZIE</b>													
JAPONSKÉ STĚNY													
<b>PLISSÉ</b>													
VS													
F													
DFC													
PL													
SD													
SR 1 S													
<b>LÁTKOVÉ ROLETY</b>													
VERRA													
VERRA METAL													
VERRA SEMI													
ROLLITE													
LUNA													
SUNLITE													
NEMO													
LARRA													
STŘEŠNÍ ROLETA R-LITE													
SCREEN HR8-ZIP INTERIÉR BO													











**ISOTRA a.s.**

Bílavecká 2411/1, 746 01 Opava

Tel.: **+420 553 685 111**

E-mail: [isotra@isotra.cz](mailto:isotra@isotra.cz)

**[www.isotra.cz](http://www.isotra.cz)**

Vydání 12/2022

**ISOTRA Partner**



*... chrání vaše soukromí.*