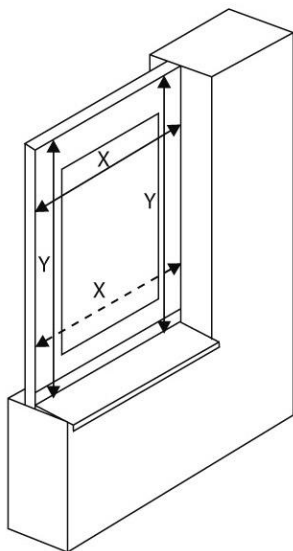
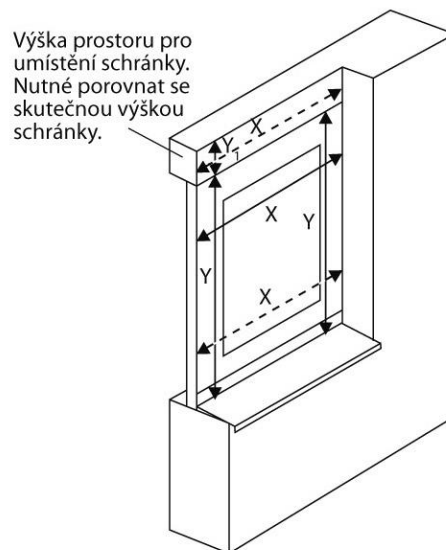


VENKOVNÍ ROLETY

Předokenní roleta



Roleta zaomítací



1. VYMĚŘENÍ STANDARDNÍ ROLETY

OBJEDNACÍ ROZMĚRY JSOU ROZMĚRY HOTOVÉ ROLETY.

Šířka rolety = X (od boční hrany vodící lišty k hraně druhé vodící lišty)

Výška rolety = Y (od horní hrany boxu po spodní hranu vodící lišty)

Šířku i výšku měříme vždy minimálně ve třech místech. Výrobní rozměr rolety je vždy nejmenší naměřená hodnota. Zásadně zaměřujeme až po osazení stavebního otvoru rámem, příp. oknem až je dokončeno venkovní i vnitřní ostění, včetně parapetů. Způsob zaměření venkovních rolet je natolik specifická záležitost, že technickou stránku doporučujeme vždy konzultovat na staveništi. Jsou možná i jiná specifická řešení.

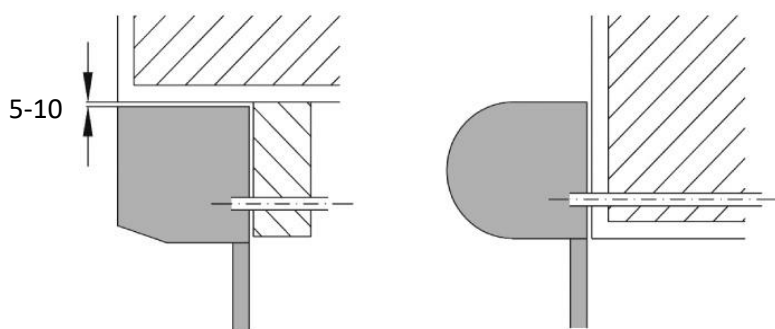
2. MONTÁŽ

Montáž smí provádět jen kvalifikovaný odborný pracovník!

Stavební připravenost pro montáž: hotové ostění, fasáda probarvená, hotové vnější parapety.

PROSTOR PRO MONTÁŽ:

- nahoře 5 - 10 mm (uzavřít těsnící hmotou) – mezera mezi hranou boxu a nadpražím
- po stranách rovněž ca. 5 mm – mezera mezi boční hranou vodící lišty a špaletou
- dole: nechat vzdálenost max. 5 mm mezi vodící lištou a parapetem



Montáž do fasády

Montáž na fasádu

KONTROLA:

- před montáží doporučujeme provést kontrolu všech dílů při dodávce zboží, tím předejdeme možným problémům. Případné nedostatky, popř. připomínky týkající se montáže či vlastní žaluzie, sdělte prosím výrobci.

ZÁKLADNÍ TYPY MONTÁŽE:

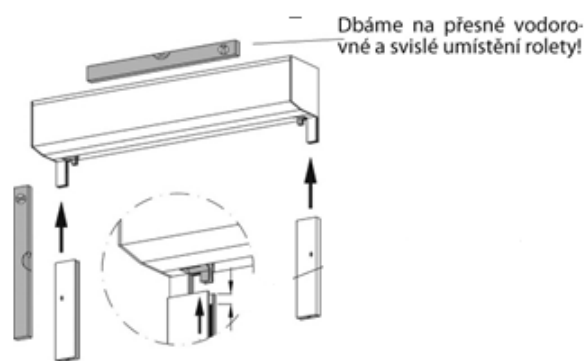
POSTUP MONTÁŽE:

1. Zkontrolovat rozměry rolety a stavebního otvoru nebo okna

2. Na schránce vyříznout výstup pro pásek, kabel nebo kliku kuželové převodovky a vyvrtat na stěně nebo okně průchod. Aby se zamezilo poškození pásku, je nutné vrtat tento průchod pro pásek pokud možno kolmo. Dát pozor při vrtání otvoru pro klikovou tyč, čtyřhran musí být umístěn centrálně ve vrtané díře a nesmí se v otvoru dotýkat stěn a tím drhnout o ně. (U pásku 14 mm vrtat cca. 16 mm / pro kabel vrtat cca. 10 mm / pro kužel. převodovku se řídit návodem).

3. Zasunout vodící lišty do nohy bočnice, zkontrolovat stejnou výšku vodících lišt. (Zasouváním vodící lišty do bočnice se nesmí poškodit náběh pancíře umístěný v bočnici!)

4. Označení míst vrtání, ve kterých se šrouby upevní roleta. (Velikost podle použitého zdiva a šroubů.)



V horní části vodící lišty je fixační otvor pro dodatečné upevnění boxu, které zabraňuje jeho vyklopení.

OVLÁDÁNÍ PÁSKEM NEBO ŠŤŮROU:

5. Na pásek nasunout páskovou průchodku, umělohmotnou trubku, páskovou rolnu atd. (rolnou dolů, kartáčkem nahoru).

6. Zavěsit pásek nebo šňůru do pérového úchytu tak, aby se pásek při pohybu pancíře nahoru automaticky navíjel do navíječe (podle provedení musí být navíječ otevřen a pásek zaháknut a zajištěn do pérového mechanismu). Upozorňujeme, že při zkracování pásku musí být roletový pancíř spuštěný. Při práci s páskem musí být zajištěn pérový mechanismus proti navinutí!

7. Upevnění navíječe na rám okna nebo na stěnu.

8. Upevnění páskové nebo šňůrové průchodky na stěně nebo okenním rámu (rolna usnadňuje pohyb pásku).

OVLÁDÁNÍ MOTOREM:

9. Přivést kabel od motoru ke spojovací krabici.

Je nutné, aby byly zapojeny kabely motoru dle nákresu od dodavatele a musí být prováděny vyškolenými odborníky. Během zapojování musí být celé elektrické vedení bez proudu. Motory se nacházejí v továrním nastavení a při montáži je nutné provést nastavení dle návodu výrobce, včetně koncových dorazů.

POZOR! Nikdy nesmí být překročena spodní koncová poloha. Mohlo by tak dojít k opačnému návinnu látky a poškození rolety.

OVLÁDÁNÍ KLIKOU:

10. Prostrčení stěnou nebo rámem čtyřhranného kloubového uložení a upevnění do kuželové převodovky (ve schránce, podle provedení musí být čtyřhran zkrácen).

11. Upevnění kloubového uložení přiloženými šrouby na stěně nebo okenním rámu.

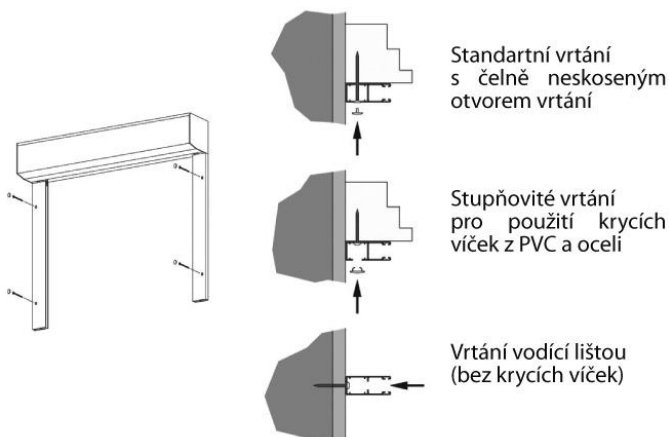
12. Kliku (profil, trubku) nastrčit do kloubového uložení a fixovat zajišťovacím klipsem (umělohmotný kroužek).

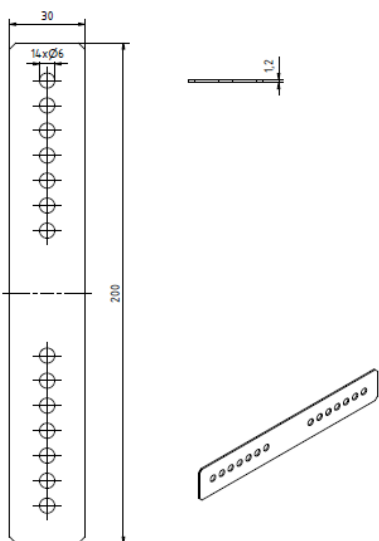
13. Upevnění držáku kliky na rámu okna nebo na stěně.

14. Provedení schránky pod omítku:

- Před začátkem omítacích prací je nutné zakrytí spojů mezi schránkou a zdí velkoplošným spojem. (Dodatečné upevnění a armování slouží k zamezení vzniku prasklin pnutí.)
- Při montáži zaomítacích boxů je třeba dodržovat směrnice pro omítání, popř. se poradit s firmou provádějící omítky. V zásadě musí být box připevněn na zdivu s dodanými děrovanými upevňovacími pásky nebo podobnými upevňovacími prostředky. Přitom je třeba dbát na následující: šroub pro fixaci děrovaného pásku by měl být zašroubován pokud možno v horní části boxu, aby nedošlo k poškození závěsu uvnitř boxu.
- Upevňující pásek pro schránky pod omítku, zkr. 2: PR0511, lze zvolit ve volitelném příslušenství.

TYPY UCHYCENÍ VOD. LIŠT





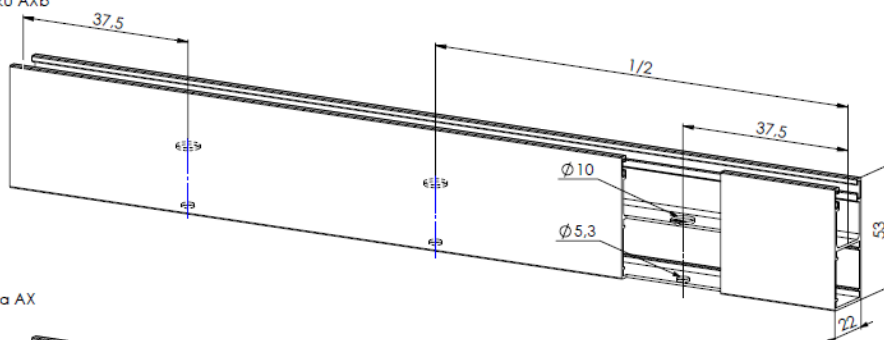
POČET UPEVNĚNÍ JEDNÉ VODÍČÍ LIŠTY:

- Výška rolety do 150 cm > 2 upevňovací body v jedné vodící liště
- Výška rolety do 250 cm > 3 upevňovací body v jedné vodící liště
- Výška rolety přes 250 cm > 4 upevňovací body v jedné vodící liště
- 37,5 mm od horního okraje vodící lišty je umístěn fixační otvor pro zpevnění vodící lišty a zaomítací schránky.

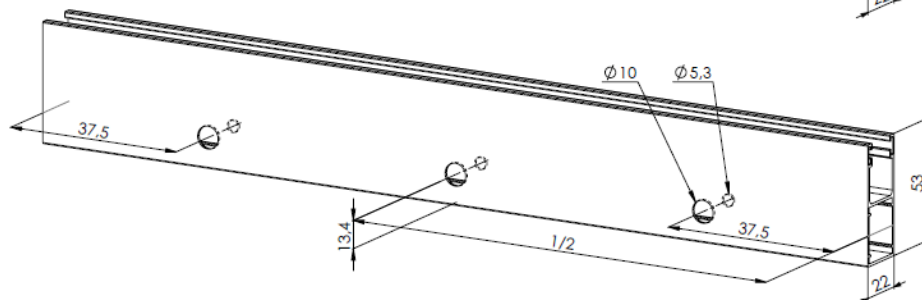
Tyto údaje jsou platné při montáži do dostatečně nosného zdiva. Totéž je platné pro údaje přiloženého spojovacího materiálu. Upevňovací materiál musí být zvolen podle pevnosti zdiva a statických podmínek konkrétního případu.

Vrtání vodících lišt

A) Z boku AXb



B) Z čela AX



Demontáž revizního krytu schránky musí být možná stále. Proto nemůže být revizní kryt zaomítnut nebo jinak pevně uchycen do stavby. Pro provedení schránek pod omítkou je připevněn nýtem k bočnici pásek, který může být zaomítnut.

NORMA EN 13659 – omezení ovládací síly u manuálního ovládání

Váha roletového pancíře v závislosti na hodnotách váhy lamel (kg/m^2) a celkové plochy rolety (m^2)

Použití lamely	m^2	M 317; M 328; MY 442											M317; MY442		MY 442			
		0,5	1,0	1,5	2,0	2,5	3,0	3,5	4,0	4,5	5,0	5,5	6,0	6,5	7,0	7,5	8,0	8,5
Typ lamely	kg/m^2	váha roletového pancíře (kg)*																
M317	2,80	1	3	4	6	7	8	10	11	13	14	15	17	18				
M 328	2,60	1	3	4	5	7	8	9	10	12	13	14						
MY 442	3,45	2	3	5	7	9	10	12	14	16	17	19	21	22	24	26	28	29

*váha roletového pancíře je zaokrouhlená!

Výběr typu ovládání v závislosti na váze roletového pancíře (kg)

Ovládání	Maximální váha pancíře (kg)
popruh	9
šňůra	5
naviják s klikou P/Š	9
klika	15

Typ lamely	kg/m^2	0,5	1,0	1,5	2,0	2,5	3,0	3,5	4,0	4,5	5,0	5,5	6,0	6,5	7,0	7,5	8,0	8,5
		váha roletového pancíře (kg)*																
M317	2,80	6	6	6	1,3,4,5	1,3,4,5	1,3,4,5	4,5	4,5	4,5	4,5	4,5	5	5				
M 328	2,60	6	6	6	6	1,3,4,5	1,3,4,5	1,3,4,5	4,5	4,5	4,5	4,5						
MY 442	3,45	6	6	6	1,3,4,5	1,3,4,5	4,5	4,5	4,5	5	5	5	5	5	5	5	5	5

Vysvětlivky

popruh	1
šňůra	2
naviják s klikou P/Š	3
klika	4
motor	5
všechny typy ovládání	6